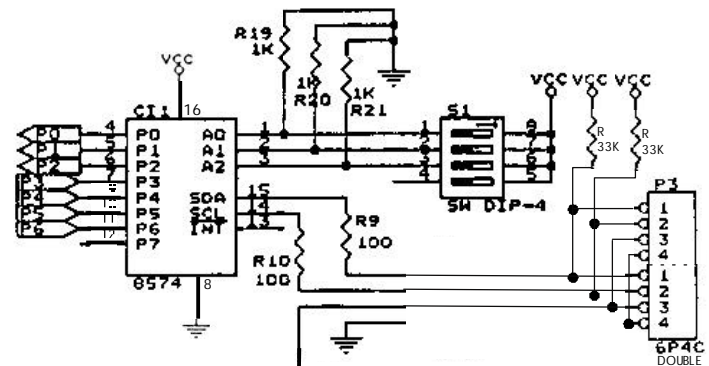


Partie certainement à ajouter dans une prochaine version.  
(Corrige un bug avec les halles.)



L'électronique du module n'est plus protégée contre une éventuelle inversion de polarité de l'alimentation venant du connecteur PC.

